

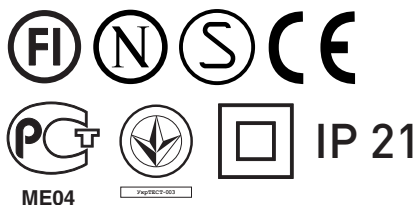


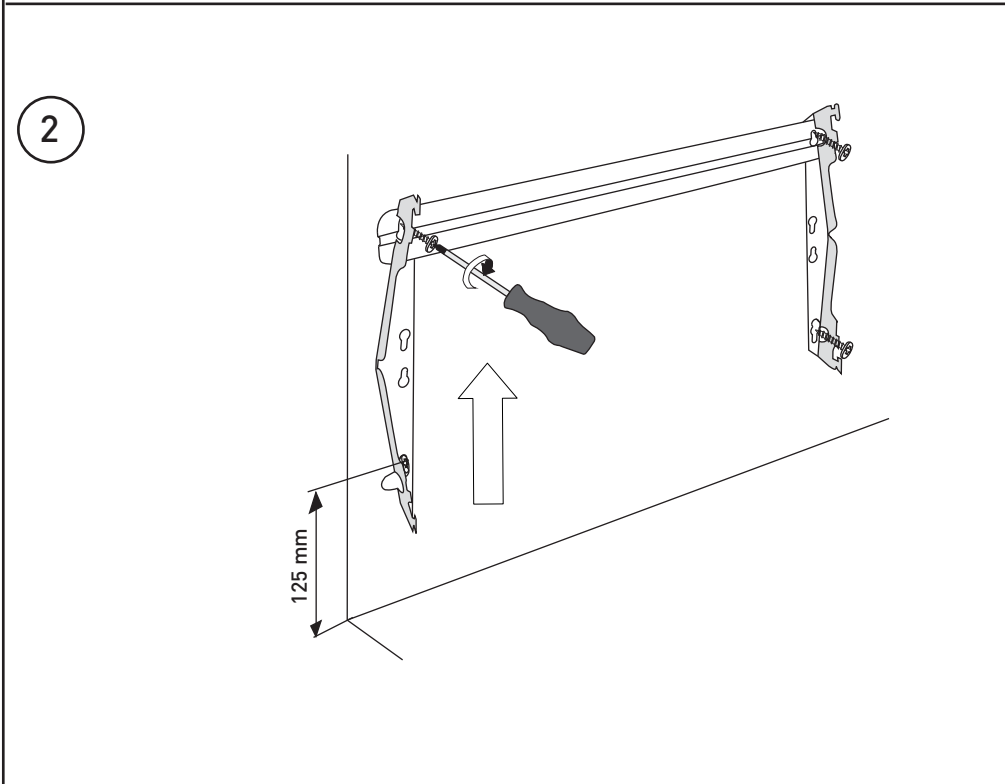
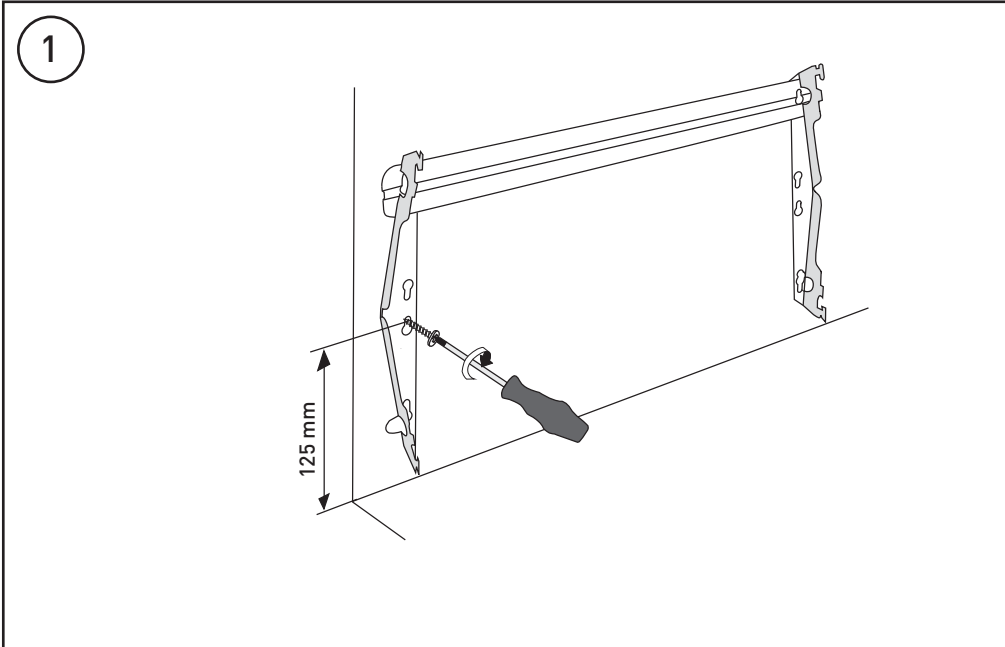
KÄYTTÖOHJE
BRUKSANVISNING
OPERATING INSTRUCTION
BEDIENUNGSANLEITUNG
PAIGALDUSJUHEND
ИНСТРУКЦИЯ ПО ЭКСПЛУАТАЦИИ
NOTICE D'INSTALLATION
MONTAVIMO INSTRUKCIJA
MONTĀŽAS INSTRUKCIJA
INSTRUKCJA MONTAŻU
INSTALLASJONSINSTRUKSJONER
ІНСТРУКЦІЯ З ЕКСПЛУАТАЦІЇ

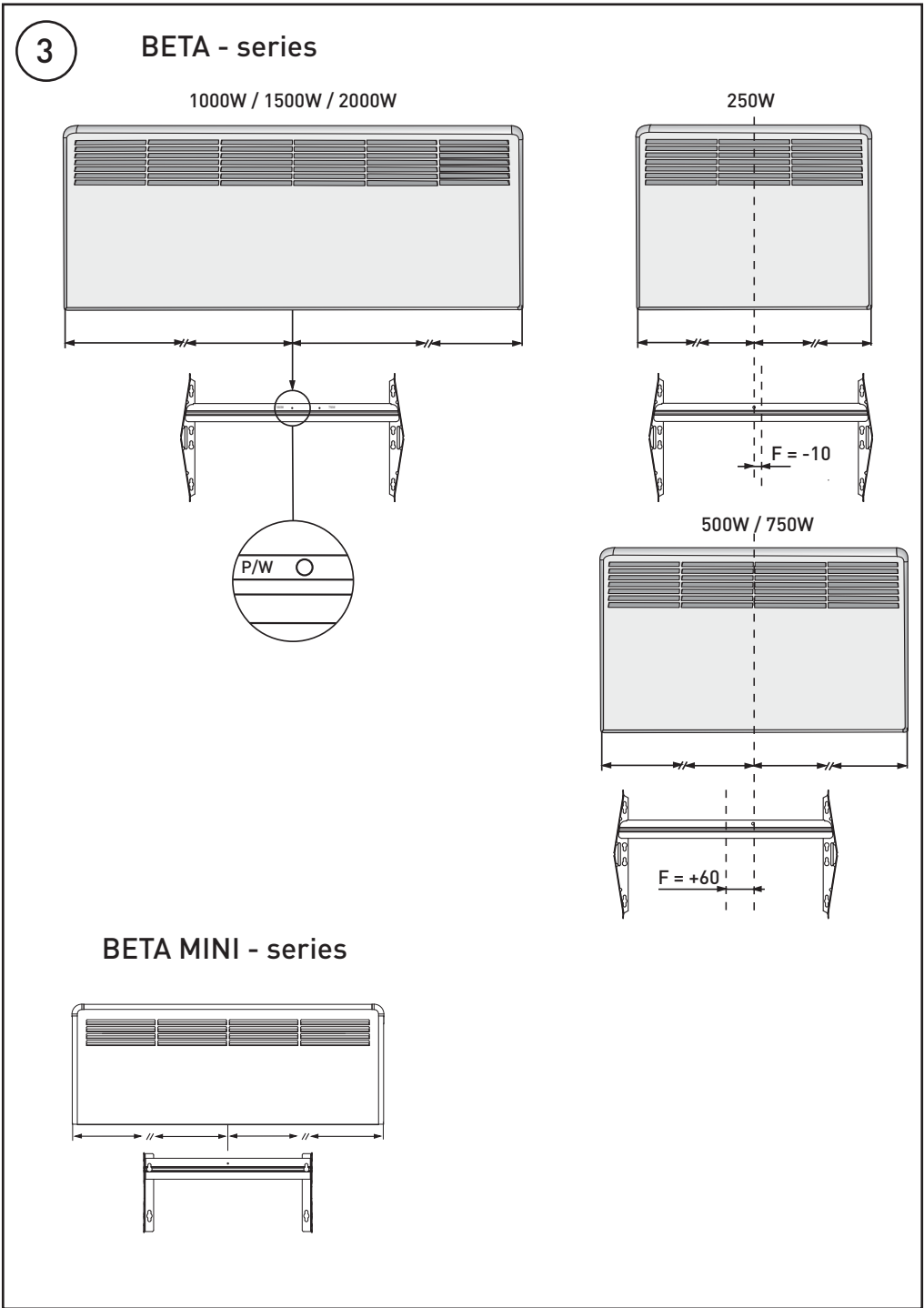
RAK 46
22.9.2010

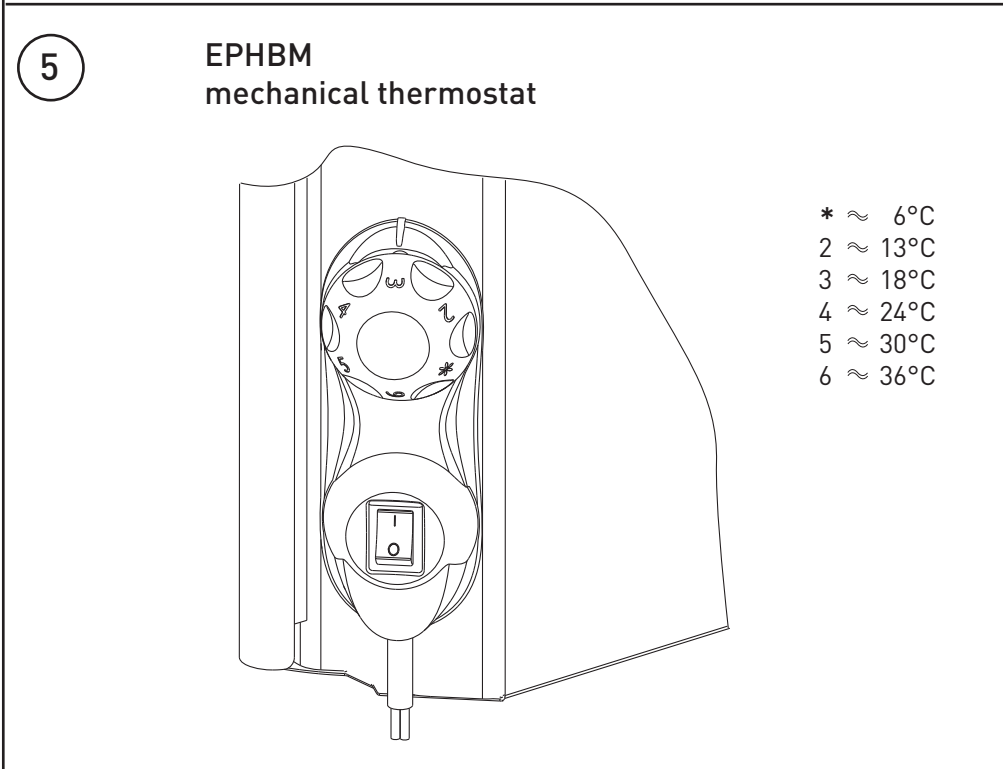
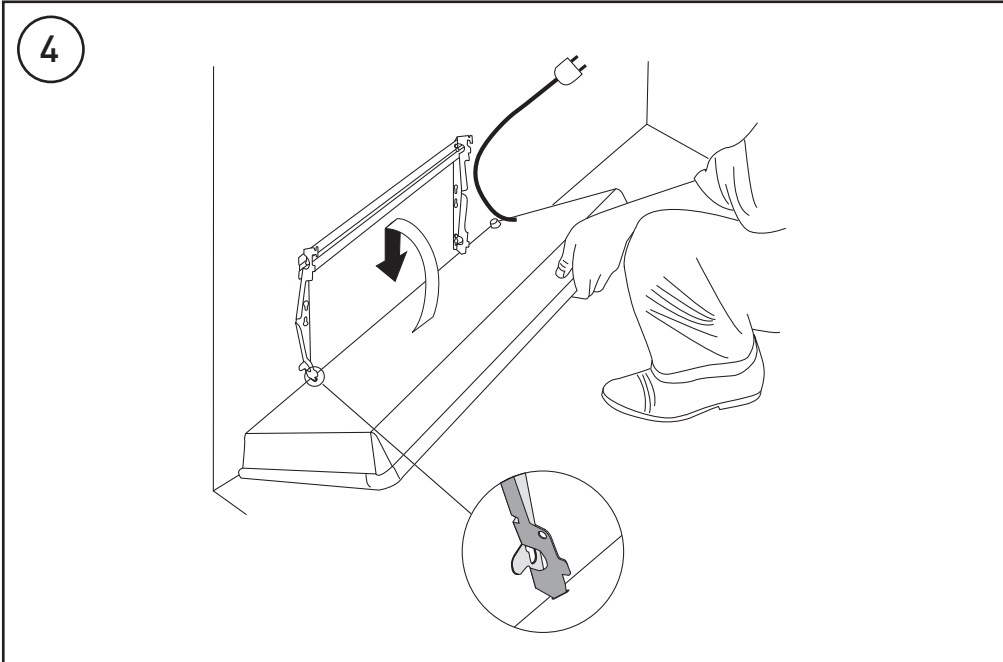


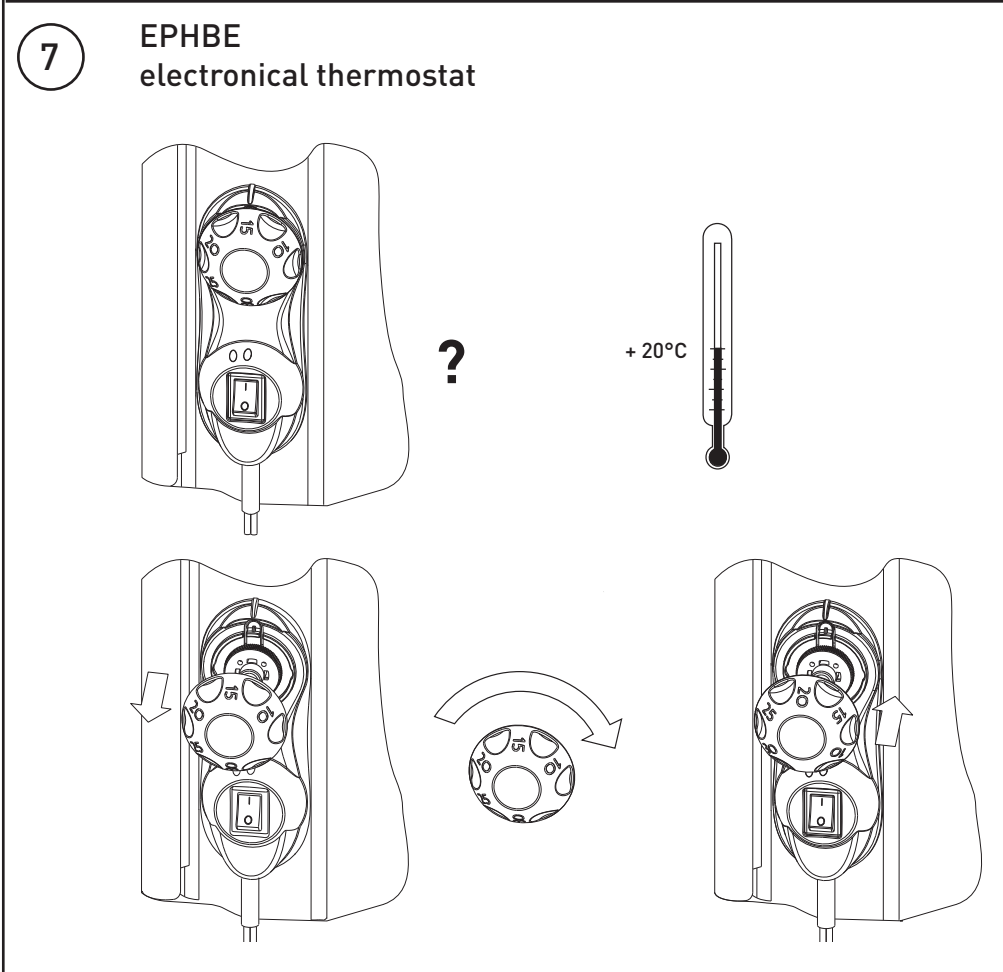
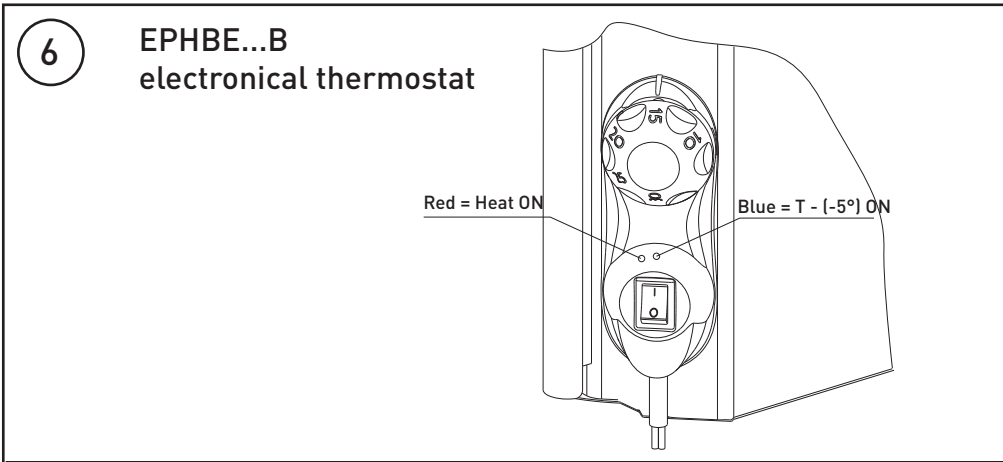
BETA - series BETA MINI - series

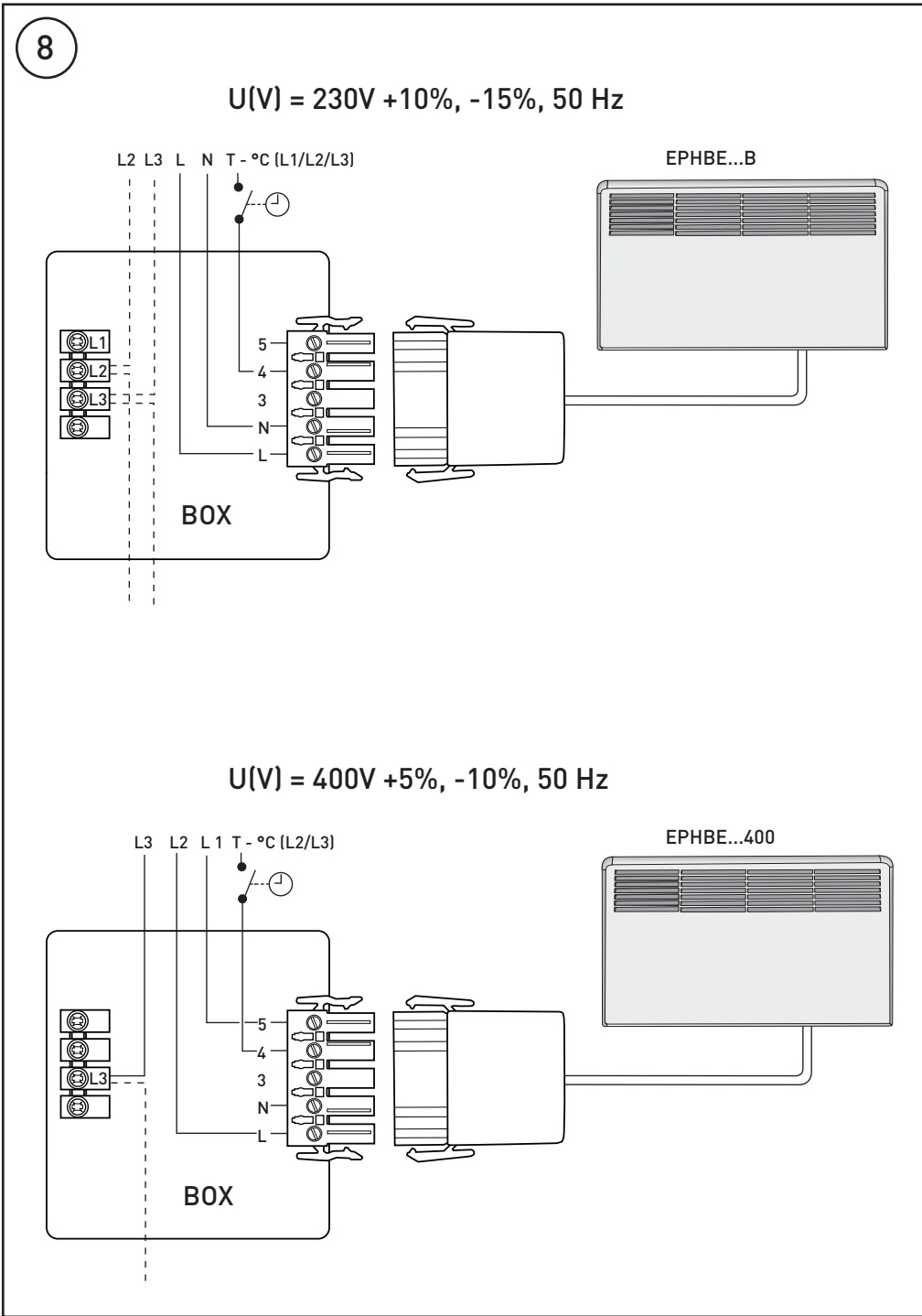


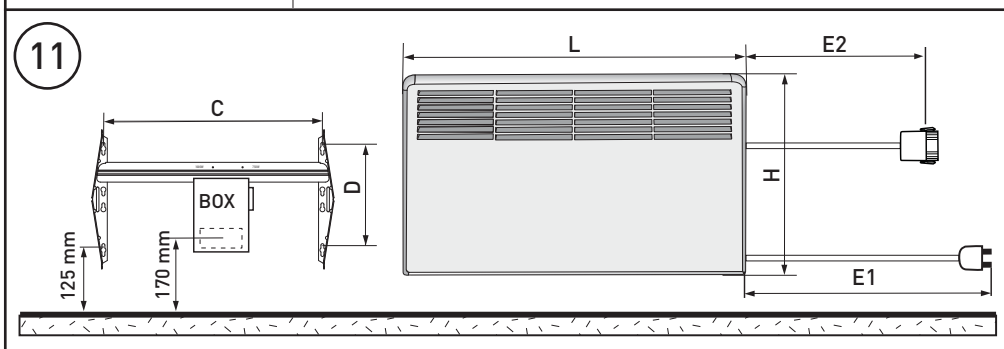
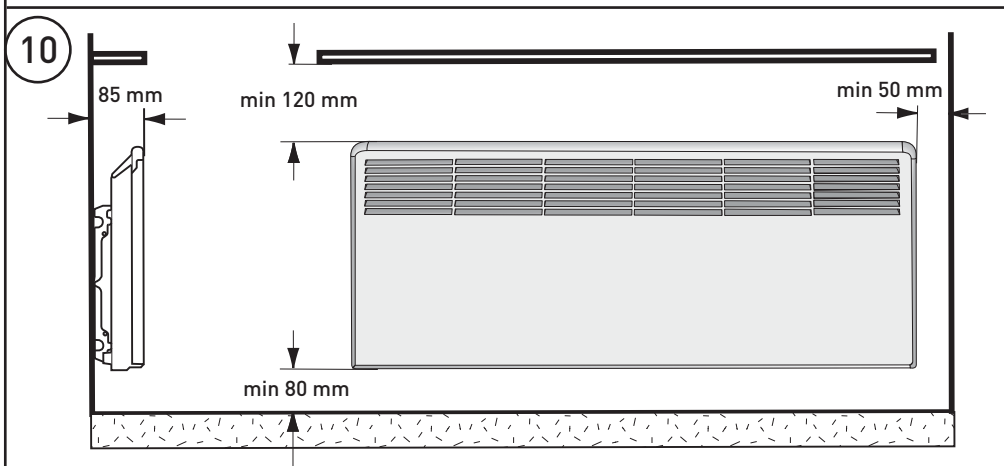
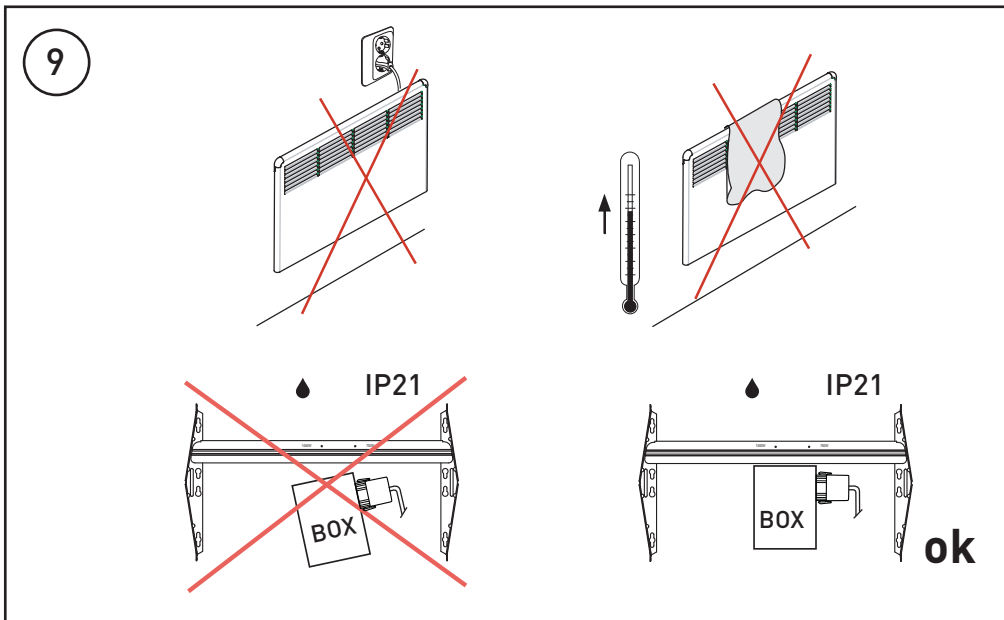












BETA - series

TYPE	*P/W	U/V	H/mm	L/mm	D/mm	C/mm	F/mm	E1/mm	E2/mm
EPHBM02P	250	230	389	451	205	300	-10	950	-
EPHBM05P	500	230	389	585	205	300	60	950	-
EPHBM07P	750	230	389	719	205	440	60	950	-
EPHBM10P	1000	230	389	853	205	440	0	950	-
EPHBM15P	1500	230	389	1121	205	700	0	1750	-
EPHBM20P	2000	230	389	1523	205	1000	0	1750	-
EPHBE02P / EPHBE02B	250	230	389	451	205	300	-10	950	500
EPHBE05P / EPHBE05B	500	230	389	585	205	300	60	950	500
EPHBE07P / EPHBE07B	750	230	389	719	205	440	60	950	500
EPHBE10P / EPHBE10B	1000	230	389	853	205	440	0	950	500
EPHBE15P / EPHBE15B	1500	230	389	1121	205	700	0	1750	700
EPHBE20P / EPHBE20B	2000	230	389	1523	205	1000	0	1750	700
EPHBE02B.400	250	400	389	451	205	300	-10	-	500
EPHBE05B.400	500	400	389	585	205	300	60	-	500
EPHBE07B.400	750	400	389	719	205	440	60	-	500
EPHBE10B.400	1000	400	389	853	205	440	0	-	500
EPHBE15B.400	1500	400	389	1121	205	700	0	-	700
EPHBE20B.400	2000	400	389	1523	205	1000	0	-	700

BETA MINI - series

TYPE	*P/W	U/V	H/mm	L/mm	D/mm	C/mm	E1/mm	E2/mm
EPHBMM02P	250	230	235	585	89	300	950	-
EPHBMM05P	500	230	235	853	89	440	950	-
EPHBMM07P	750	230	235	987	89	700	950	-
EPHBMM10P	1000	230	235	1121	89	700	1750	-
EPHBMM13P	1300	230	235	1523	89	1000	1750	-
EPHBEM02P / EPHBEM02B	250	230	235	585	89	300	950	500
EPHBEM05P / EPHBEM05B	500	230	235	853	89	440	950	500
EPHBEM07P / EPHBEM07B	750	230	235	987	89	700	950	500
EPHBEM10P / EPHBEM10B	1000	230	235	1121	89	700	1750	700
EPHBEM13P / EPHBEM13B	1300	230	235	1523	89	1000	1750	700
EPHBEM02B.400	250	400	235	585	89	300	-	500
EPHBEM05B.400	500	400	235	853	89	440	-	500
EPHBEM07B.400	750	400	235	987	89	700	-	500
EPHBEM10B.400	1000	400	235	1121	89	700	-	700
EPHBEM13B.400	1300	400	235	1523	89	1000	-	700

*P ≈ +5 %, -10 %

- GB** - People who are not able to operate according to the manual must not use this appliance.
- Children must not play with this appliance.
- if the supply cord is damaged it must be replaced by manufacturer or enough qualified person.
- S** - Personer som inte har tillräcklig kunskap att följa givna anvisningar, får inte använda denna värmeapparat.
- Barnen får inte leka med denna apparat.
- Om denna apparats anslutningsledning skadas, får den endast bytas av tillverkaren eller av person med tillräcklig yrkesskicklighet.
- FIN** - Henkilöt, joilla ei ole riittävää osaamista toimia ohjeen mukaisesti, eivät saa käyttää tätä laitetta.
- Lapset eivät saa leikkiä tällä laitteella.
- Jos tämän laitteen liitosjohto vaurioituu, sen saa vaihtaa vain valmistaja tai riittävän ammattitaidon omaava henkilö.
- EST** - Inimesed, kellel puuduvad piisavad oskused käesoleva juhendi järgi töötamiseks, ei tohi seda toodet kasutada.
- Lapsed ei tohi selle tootega mängida.
- Kui antud toote toitejuhe saab kahjustada, tohib seda vahetada või parandada üksnes valmistaja tehas või kogemustega elektrik.
- DE** - Leute, die nicht die Kenntnis genug haben nach der Vorschrift zu operieren, dürfen nicht diesen Apparat verwenden.
- Die Kinder dürfen nicht mit diesem Apparat spielen.
- Wenn das Anschlusskabel des Apparat wird beschädigt, dann darf nur den Hersteller oder den genug qualifizierten Person es umtauschen.
- RUS** - К работе с конвектором не должны допускаться лица, не ознакомленные с настоящей инструкцией по эксплуатации.
- Данный электроприбор не может являться предметом детских игр.
- В случае повреждения кабеля электропитания он должен быть незамедлительно заменен представителем компании-установщика или квалифицированным электриком.
- PL** - Nie należy używać urządzenia w sposób niezgodny z instrukcją.
- Chronić urządzenie przed dziećmi.
- W przypadku uszkodzenia przewodu zasilającego należy powierzyć naprawę wykwalifikowanemu serwisowi.
- LT** - Vartotojai negalintys naudoti gaminio pagal instrukciją, turėtų jo nenaudoti.
- Vaikams negalima žaisti su prietaisu.
- Jei prijungimo laidas pažeistas jį turėtų pakeisti kvalifikuotas specialistas.
- LV** - Cilvēki, kuri nav tiesīgi darboties saskaņā ar instrukciju, nedrīkst lietot šo ierīci.
- Bērni nedrīkst spēlēties ar šo ierīci.
- Ja uzstādītais vads ir bojāts, tas jānomaina ražotājam vai pietiekami kvalificētai personai.
- N** - Personer som ikke har fagkunnskap, får ikke montere dette produktet.
- Ikke tillatt for barn å leke med dette produktet.
- Hvis ledningen er skadet, må den kun byttes ut av personer med fagkunnskap.
- F** - Les personnes qui ne sauraient pas faire fonctionner l'appareil suivant le manuel ne doivent pas l'utiliser.
- Les enfants ne doivent pas jouer avec l'appareil.
- Si le cordon d'alimentation est endommagé, il doit être remplacé par le fabricant ou une personne suffisamment qualifiée.
- UA** - До роботи з конвектором не повинні допускатися особи, що є не ознайомленими з даною інструкцією з експлуатації.
- Даний електровиріб не може бути предметом дитячих ігор.
- У випадку пошкодження кабелю електроживлення його повинні негайно замінити представники компанії-установника чи кваліфікований електрик.

**СВЕДЕНИЯ О СЕРТИФИКАЦИИ**

Товар сертифицирован и соответствует требованиям нормативных документов.

**ИНФОРМАЦИЯ О ПРОИЗВОДИТЕЛЕ И ИМПОРТЕРЕ**

Заводы-изготовители:

"Ensto Finland Oy" ("Энсто Финланд Ой")
 Ensio Miettisen katu 2 (Энσιο Миеттисен ул.)
 P.O.BOX 77 (п/я 77)
 06101 Porvoo (06101 Порвоо)
 Finland (Финляндия)

www.ensto.ru

Импортер:

ООО "Энсто Рус"
 Россия
 105062 Москва
 Подсосенский переулок, д.20, стр.1
 Тел. +7 495 258 52 70
 Факс. +7 495 258 52 69

ООО "Энсто Рус"
 Россия, 196084, Санкт-Петербург
 Ул. Воздухоплавательная, д.19
 тел. (812) 336 99 17
 факс (812) 336 99 62
 Отдел по работе с клиентами: +7 812 703 39 15

**ВІДОМОСТІ ПРО СЕРТИФІКАЦІЮ.**

Товар сертифікований і відповідає вимогам нормативних документів, сертифікат відповідності ДОСУ ІЕС 60335-2-30:2004, ДСТУ СІSPR 14-1:2004 для Beta, виданий ОС Укрметртестстандарт, 03143, м.Київ, вул. Метрологічна 4

ІНФОРМАЦІЯ ПРО ВИРОБНИКА ТА ІМПОРТЕРА

Завод-виробник:

"Ensto Finland Oy" (Фінляндія)
 Ensio Miettisen katu 2, P.O.BOX 77
 06101 Porvoo
 Finland

www.ensto.ua

Імпортер:

ЗАТ "Енсто Україна"
 ул. Полярная, 12а
 Киев 04655
 Украина
 тел. (044) 581 37 92/93/
 факс (044) 581 37 94



Tekninen tuki: +358 200 29 009



+334 68 57 20 20



Teknisk hjälp: + 46 8 556 309 00



+48 58 692 40 00

Klienditeenindus: +372 6512104
Tehniline tugi: +372 6512100

+380 674010067



+ 47 22 90 44 00



+39 2 294 030 84

ENSTO FINLAND OY

P.O.BOX 77
 06101 PORVOO
 FINLAND

TEL. + 358 204 76 21
 FAX. + 358 204 76 2753
 www.ensto.com